

Kringutrustning för tunneldiskmaskin  
 Inmatningsbänk, tunneldiskmaskin,  
 disklåda, avskrädningshål, Höger>  
 Vänster, 1200 mm

Produkt # \_\_\_\_\_

Modell # \_\_\_\_\_

Namn # \_\_\_\_\_

SIS # \_\_\_\_\_

AIA # \_\_\_\_\_



865411 (BHRPTBH12L)

 Inmatningsbänk,  
 tunneldiskmaskin, disklåda,  
 avskrädningshål, Höger>  
 Vänster, 1200 mm

### Kort specifikation

#### Pos.

Matning från höger till vänster. Tillverkad i rostfritt stål (AISI 304). Utrustad med i höjdd led justerbara ben (40x40 mm). Med stänkskydd, h 300mm och disklåda 500x400x300 mm samt avskrädningshål.

### Huvudfunktioner

- Levereras i delar och är lätt att montera.
- Utformad för 500 x 500 mm diskkorgar
- Bänken är tänkt att direktanslutas till tunneldiskmaskin vid inmatningssidan. Riktning vänster till höger.
- Lämplig att installeras med tunneldiskmaskin utan övriga bänkar (För att spara utrymme).

### Konstruktion

- Konstruerad i 304 AISI rostfritt stål.
- Fötter i rostfritt stål 50 mm justerbara på höjden för att säkerställa att bänkarna har lutning tillbaka i diskmaskinen.
- Utrustad med skrädhål.
- Stänkskydd ingår.
- Djupa droppfria profiler helt vikta med nedre kant för säker och enkel rengöring.
- Alla ytor är jämna och polerade.
- 40x40 mm kvadratiska rörben i AISI 304 rostfritt stål.
- Ska fästas i diskmaskinen och utrustas med ben i den andra änden.
- Kan utrustas med extra tillbehör: Underhylla, förspolningsdusch, silkorg och avfallsskrapa.

### Hållbarhet

- [NOT TRANSLATED]



### Övriga Tillbehör

- 2 ben för golvmonterad förvaringshylla PNC 855296
- Avfallsskrapa PNC 855297
- - NOT TRANSLATED - PNC 855379
- - NOT TRANSLATED - PNC 855380
- - NOT TRANSLATED - PNC 855381
- - NOT TRANSLATED - PNC 855385
- - NOT TRANSLATED - PNC 855386
- - NOT TRANSLATED - PNC 855389
- Underhylla till bänk, 1200 mm PNC 865352
- Kit för fastsättning av fyrkantsben i golv PNC 865386
- Löstagbar bana, 800 mm PNC 865418
- Löstagbar bana med avskrädningshål, 800 mm PNC 865419
- Vägg / Golvmonterad förvaringshylla 1100 mm PNC 865420
- Vattenlås i plast 2" PNC 895313

### Rekommenderad rengöring

- Diskmedel för hårt vatten C11 2X5 L PNC 0S2092
- Diskmedel för mjukt vatten C13 2X5L PNC 0S2093
- Sköljmedel för diskmaskin C12 2x5 L Limited Quantity PNC 0S2094
- C11 DETERGENT FOR DISHWASHERS; 20L CAN PNC 0S2281

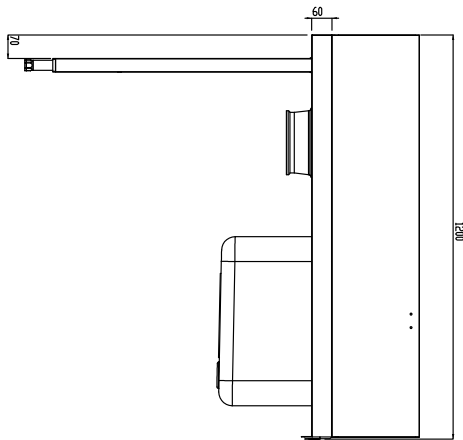


**Electrolux**  
PROFESSIONAL

Kringutrustning för tunneldiskmaskin  
Inmatningsbänk, tunneldiskmaskin, disklåda,  
avskrädningshåll, Höger>Vänster, 1200 mm

- C30 universellt avkalkningsmedel. 2X5L PNC 0S2362
- C15 ECO RINSE AID; 2PZ X 5L; ADR & PNC 0S2904   
IMDG & IATA LIMITED QUANTITY

Front


**Viktig information**

Används ej som  
 installationshandling. Begär  
 separat  
 installationsanvisning.

Ytermått, bredd 1200 mm

Ytermått, djup 755 mm

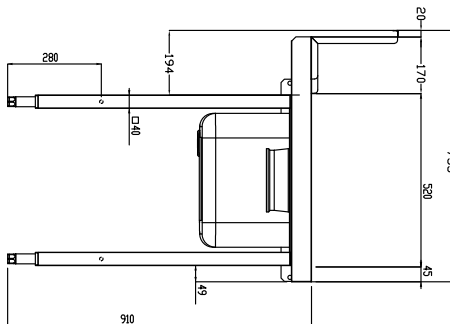
Ytermått, höjd 1170 mm

Nettovikt: 23 kg

Stänkskydd mått, höjd 260 mm

Kärl, dimensioner:

Sida



D = Avlopp

Topp

